

FICHA TÉCNICA

BLOCK 15x20x40 cms (Block 6")

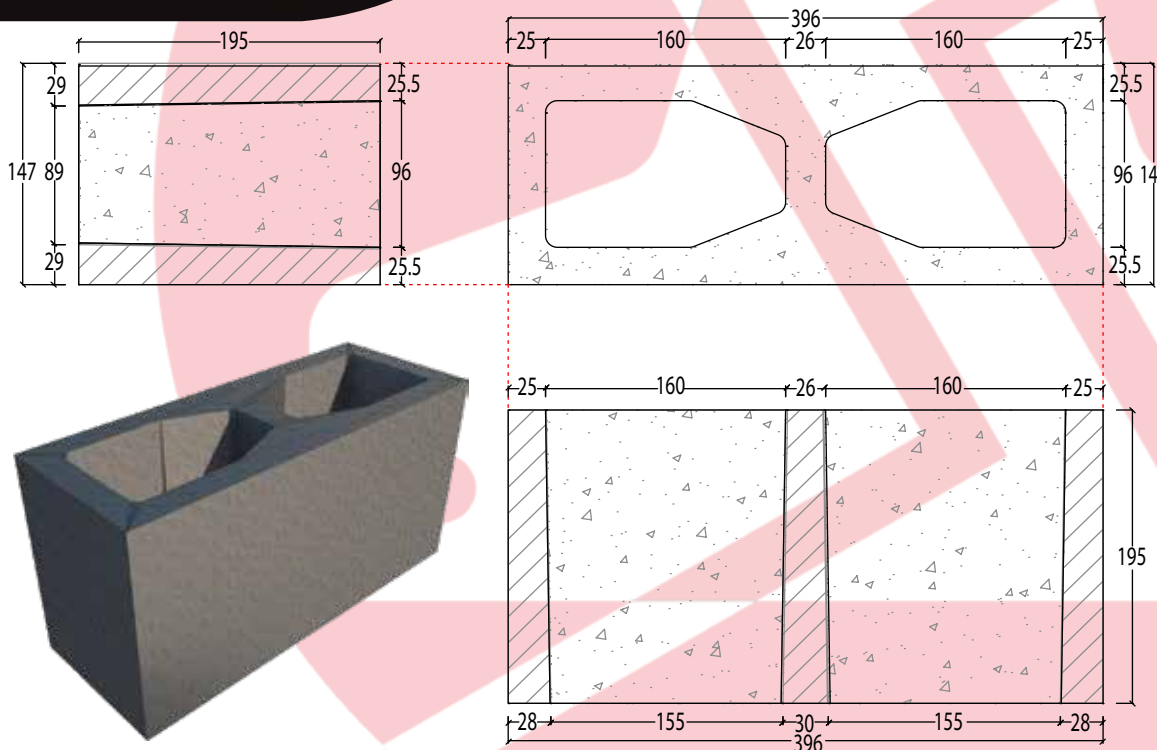
DESCRIPCIÓN DEL PRODUCTO

Es un elemento prefabricado de alta resistencia y de gran durabilidad, utilizados principalmente en la construcción para conformar muros divisorios. Estos pueden servir para aislar o decorar.

PRINCIPALES VENTAJAS

1. Resistencia a la compresión.
2. Apariencia y textura.
3. Disminución del peso de la estructura.
4. Ahorro en tiempos de construcción.
5. Optimización de diseño estructural.
6. Aislamiento acústico.
7. Uniformidad de dimensiones y modularidad.
8. Eliminación de revoque.

**EL MEJOR
BLOCK DE
LA REGIÓN**



DIMENSIONES

	Nóminal (mm) NMX-C-404-Vigente	Estándar (mm)	Real (mm) +/-
Espesor	150	150	+/-2
Altura	200	200	+/-3
Longitud	400	400	+/-2
	Espesor Pared Interior(mm)		
Compre	25		
NMX-C-404-Vigente	25		

CARACTERÍSTICAS FÍSICAS

Área neta	318.06 cm ²
Área bruta	582.12 cm ²
Peso seco	14.47 kg
Peso comercial	14.47 kg
Peso húmedo	14.50 kg

CARACTERÍSTICAS MECÁNICAS

	Resistencia a la Compresión según diseño.		Absorción de Agua % Total
Compre (mínimo)	Diseño 90Kg	Real 105Kg/cm ²	12%
NMX-C-404-Vigente	Promedio 90Kg	Individual 70Kg	12%

CLASIFICACIÓN Y MATERIALES

Según su peso	De peso normal
Cemento Portland	CPO 40R
Agregados de peso Finos	3/16" + 0
Agregados de mezcla gruesa	3/8" + 1/4"

Oficinas Monterrey/ Edificio Capitel
Av. Lázaro Cárdenas, No. 1810, P.B., Int 4

Teléfono: (81)8123-3029
8123-3798

compre@compre.com.mx
compre.com.mx

@compregrupo



compre
GRUPO